



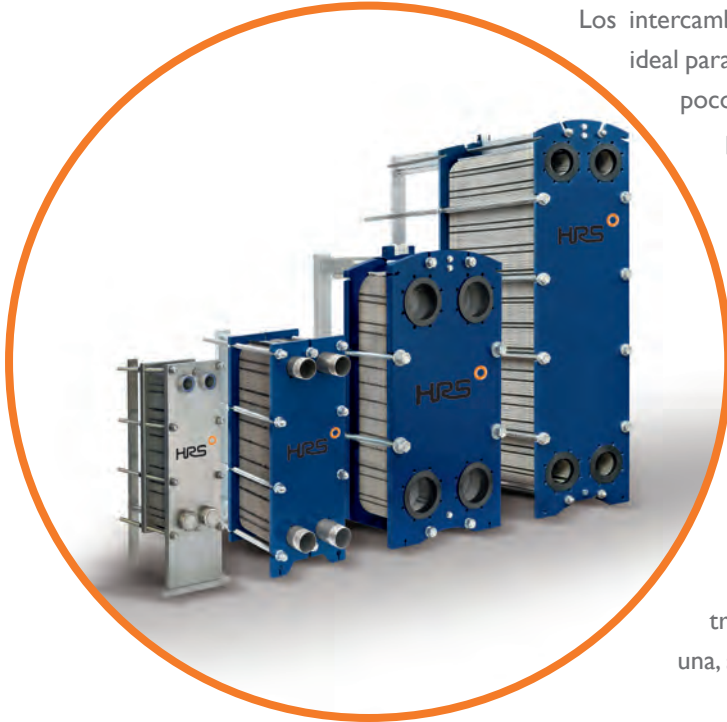
HRS



CATÁLOGO:
SERIE HRS PHE
INTERCAMBIADORES DE
CALOR DE PLACAS

SERIE HRS PHE

INTERCAMBIADORES DE CALOR DE PLACAS



Los intercambiadores de calor de placas (PHE) son la solución ideal para aplicaciones de transferencia térmica con productos poco viscosos, sin partículas y con bajas temperaturas y presiones.

Su diseño eficiente los convierte en una opción ideal donde la temperatura de salida requerida del producto está cerca de la temperatura de entrada de servicio, siendo un intercambiador de calor compacto y económico.

Los PHE están compuestos por una serie de placas metálicas delgadas, prensadas y compactadas en un bastidor. Los fluidos del producto y servicio circulan por canales alternativos formados por ellas, transfiriendo el calor a través de la superficie de cada una, sin contacto directo entre ambos.

Los intercambiadores de calor de placas de HRS se diseñan con el área térmica necesaria según requerimiento, garantizando un rendimiento óptimo, mínimo ensuciamiento y vida útil máxima. Hay diferentes modelos de placas disponibles, garantizando una correcta transferencia térmica en la mejor configuración técnico-económica.

Ventajas:

- Muy eficiente – diseño compacto/poco espacio
- Ideal para temperaturas cercanas
- Solución económica
- Desmontable (solo con juntas): buen acceso para la limpieza del producto y el servicio
- Se puede modificar (solo con juntas): fácil de ampliar/reducir el número de placas si cambian los parámetros de servicio

Limitaciones:

- Temperatura y presión máximas limitadas por el material de las juntas
- Paso entre placas estrecho y muy eficiente, pero no adecuado para fibras, partículas o viscosidades altas

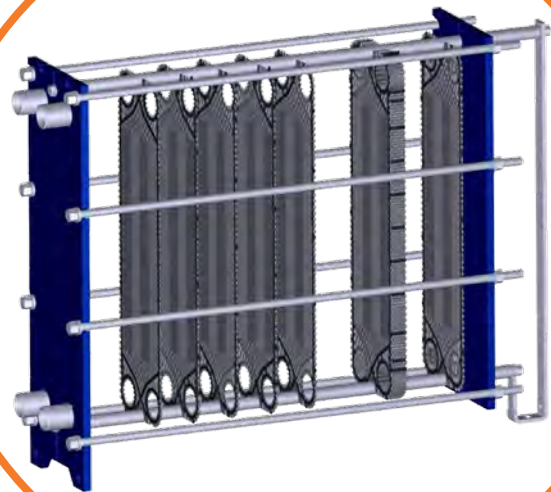


Si los PHE no se adaptan a sus necesidades, consulte nuestra amplia gama de intercambiadores de calor de superficie rascada y tubo corrugado de HRS diseñados para aplicaciones más exigentes.

INTERCAMBIADORES DE CALOR DE PLACAS CON JUNTA

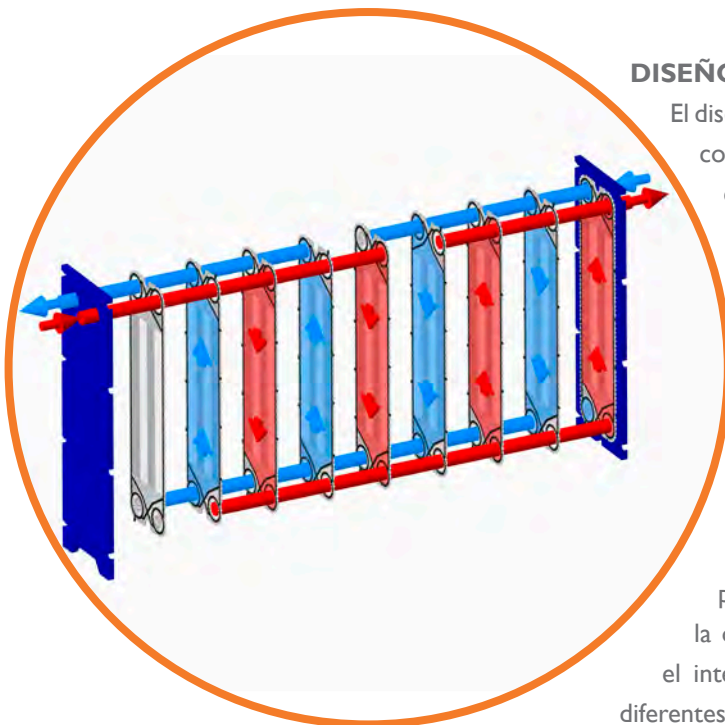
Los PHE con juntas usan una junta de goma para crear el sellado entre cada placa y, por tanto, circuitos del intercambiador. A diferencia de los intercambiadores de calor totalmente soldados, este es completamente desmontable. La apertura del bastidor permite separar las placas para la revisión/repación completa del intercambiador.

Como los PHE con juntas son desmontables, se pueden modificar fácilmente: si las condiciones de trabajo cambian, se pueden agregar o quitar placas para adaptarlo. Nuestros ingenieros del departamento de servicio y postventa atenderán su nueva solicitud.



MATERIAL DEL BASTIDOR

El acero al carbono pintado es el material más económico y adecuado para aplicaciones industriales. Para aplicaciones higiénicas, se pueden suministrar bastidores de acero inoxidable, así como una amplia gama de conexiones higiénicas.



DISEÑO MULTI-PASO

El diseño estándar del PHE es de “un solo paso”, con las cuatro conexiones en una placa de marco. Sin embargo, para ciertas aplicaciones es preferible tener un diseño “multi-paso”, con dos o más paquetes de placas dentro del mismo bastidor, montando placas especiales de “giro”, que fuerzan al fluido a dar los “pasos” diseñados para el equipo. Los diseños multi-paso pueden tener conexiones en ambas caras del bastidor.

DISEÑO MÚLTIPLES ETAPAS

Los intercambiadores de calor de etapas múltiples se utilizan para combinar varias aplicaciones, o procesar “etapas”, en un solo bastidor. A diferencia de la opción “multi-paso”, donde solo dos fluidos atraviesan el intercambiador, uno de múltiples etapas permite utilizar diferentes fluidos de servicio en sus secciones. Por ejemplo, el calentamiento, regeneración y enfriamiento se pueden lograr en un intercambiador de varias etapas, maximizando eficiencia y minimizando espacio y coste.

SERIE HRS PHE

DISEÑO SEGURO



Las juntas en la zona de entrada de los fluidos a las placas están diseñadas para crear un “**doblo sello**” que evita la mezcla de los fluidos; cualquier rotura en la junta provocará una fuga a la atmósfera, en lugar de contaminación cruzada. En unidades estándar con placas de pared simple, la única forma de que se produzca contaminación cruzada es cuando la placa falla (grieta o poro).

Para ciertas aplicaciones alimentarias y farmacéuticas, se utilizan placas de seguridad de doble pared que evitan la contaminación cruzada. Los pares de placas se sueldan con láser alrededor de los orificios de las conexiones de entrada. Esto crea un “espacio de seguridad” entre las placas: si una placa se raja o perfora, el fluido del proceso se escapará a este espacio y a la atmósfera en lugar de mezclarse con el otro fluido. Cualquier fuga detectada nos indica que es hora de reparar el intercambiador.

REPUESTOS Y MANTENIMIENTO

HRS tiene su propia compañía de repuestos y servicios, HeatExchangerSpares.com, con un amplio stock de placas y juntas. Nuestro equipo de ingenieros está disponible para dar servicio a todas las marcas de intercambiadores de calor de placas.

Por qué elegir HRS?

- Precios competitivos
- Rápida respuesta y entrega
- 40 años de experiencia
- Gran stock
- Ingenieros altamente cualificados



SERIE HRS PHE

ESPECIFICACIONES ESTÁNDAR

CLASES DE PHE:	Con juntas o soldados
MATERIAL BASTIDOR:	Acero al carbono (pintado con epoxi) Acero inoxidable (macizo o chapado)
MATERIAL PLACAS:	Acero inoxidable AISI 304 (EN 1.4301) Acero inoxidable AISI 316L (EN 1.4404) Titanium (Grade I) Alloy 254 SMO (EN 1.4547) <i>Otros disponibles bajo petición</i>
MATERIAL JUNTAS:	NBR, EPDM, FPM, HNBR, <i>Otros disponibles bajo petición</i>
CONEXIONES:	Roscada Ranurada (tipo Victaulic) Bridas soldadas, bridas locas EN PN16-40 ó ANSI 150-300lbs Conexión para brida EN 1092-1, con resalte AISI 316 o junta de goma Conexión clamp (imperial o métrica) Tamaños: DN32, DN50, DN65, DN100, DN150, DN200



APLICACIONES

Los intercambiadores de la Serie HRS PHE son idóneos para los siguientes productos y aplicaciones:

APLICACIONES

- Calentamiento
- Enfriamiento
- Pasteurización
- Regeneración/Recuperación energética

PRODUCTOS

- Agua, zumos, leche
- Cerveza, mosto, bebidas espirituosas
- Agua para inyectables (WFI)
- Aceites industriales y alimentarios
- Productos químicos





HRS UK

+44 1923 545 625

HRS Spain

+34 968 676 157

HRS USA

+1 770 726 3540

HRS Malaysia

+60 3 8081 1898

HRS India

+91 20 2566 3581

HRS Australia

+61 3 9489 1866

HRS New Zealand

+64 9 889 6045

PHE2309ES

www.hrs-heatexchangers.com